

RÜCKSCHLAGVENTILE

SPITZENLEISTUNG DURCH INNOVATION

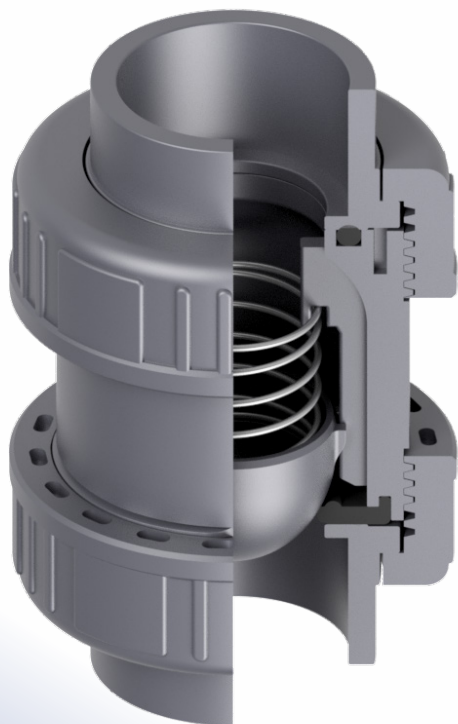
NEW



EFFAST

PVCu Rückschlagventile mit Doppelverschraubung CV & CB

Federrückschlagventile - Serie CV



Neuer Plunger & spezielle Führungen

Sichere und kontrollierte Bewegung

Geformte Dichtung mit innovativer Konstruktion

Sichere Abdichtung, auch bei geringem Druck

Die ideale Lösung für:

- vertikalen und horizontalen Einbau
- präzises Schließen & geräuscharme Anwendung
- starke Vibrationen & geringer Gegendruck

Kugelrückschlagventile - Serie CB

Oberflächenbearbeitete Kugel

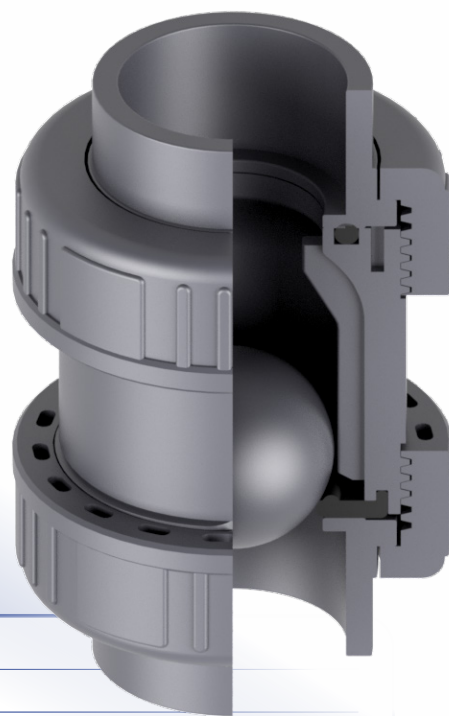
Selbstreinigendes Innenventil

Profildichtung mit innovativem Design

Sichere Abdichtung, auch bei niedrigem Druck

Die ideale Lösung für:

- vertikalen Einbau
- verschmutzte Flüssigkeiten
- Einsatz auch als Fußventil möglich



TECHNISCHE MERKMALE

| | |
|--------------------|---|
| NENNDRUCK | PN 16 (20 °C) |
| ABMESSUNGEN | DN 15 - DN 50 (d. 16 - 63 mm – 3/8" - 2") |
| VENTILWERKSTOFF | PVC-U |
| DICHTUNGSWERKSTOFF | O-ringe: EPDM oder FKM |
| FEDERWERKSTOFF | Edelstahl. PTFE beschichtet auf Anfrage |
| TEMPERATUR | 0 °C - 60 °C |
| ANSCHLÜSSE | Lösungsmittelgeschweißte metrische Muffen, lösungsmittelgeschweißte BS-Muffen |
| | BSPP-Gewindemuffen |
| | Auf Anfrage: lösungsmittelgeschweißte ASTM- oder JIS-Muffen, NPT-Muffen |

EFFAST